

# GR6150-2200

可达半径2203 mm / 中空手腕 / 手腕可搬运质量15 kg

## ■ 功能特点

- 提供地面、顶吊、壁挂等安装方式；
- 大臂三段式设计，方便分段式拆卸、安装和集成；
- 配置大孔径中空手腕，油漆管路可布置于手腕内，方便集成；
- 支持扩展联动附加轴；
- 可选离线编程软件，标配喷涂工艺包，内置外围设备I/O点，编程简单，易于集成；
- 通过中国、欧盟和国际电工委防爆认证，可用于1区气体及21区粉尘危险作业环境。

## ■ 适用场景

- 为汽车行业喷涂开发，适用于汽车车身以及内外饰件等汽车零部件喷涂；
- 适用于汽车及零部件、工程车辆、专用车辆等大型工件喷涂。

## ■ 适用行业

- 适用于汽车及汽车零部件、商用车、专用车、两轮三轮车、轨道交通、工程机械、航空、船舶等行业。



埃夫特智能机器人股份有限公司  
EFORT Intelligent Robot Co., Ltd.  
公司热线:400-052-8877  
公司地址:中国(安徽)自由贸易试验区芜湖片区万春东路96号  
WWW.EFORT.COM.CN

EFORT

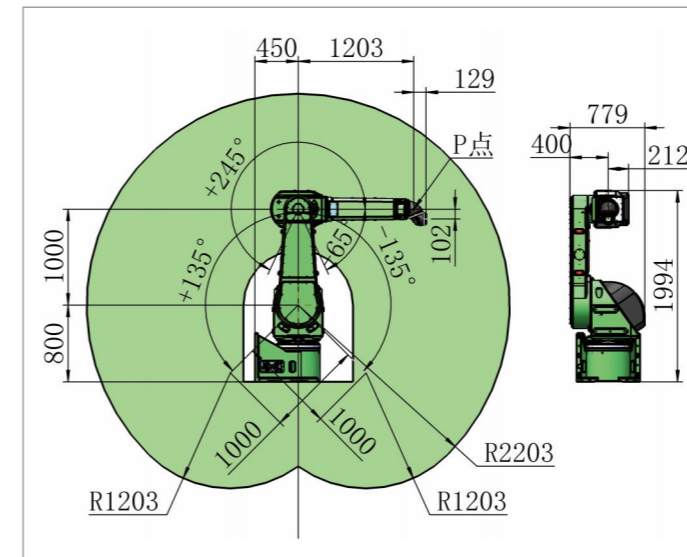


扫码查看说明书

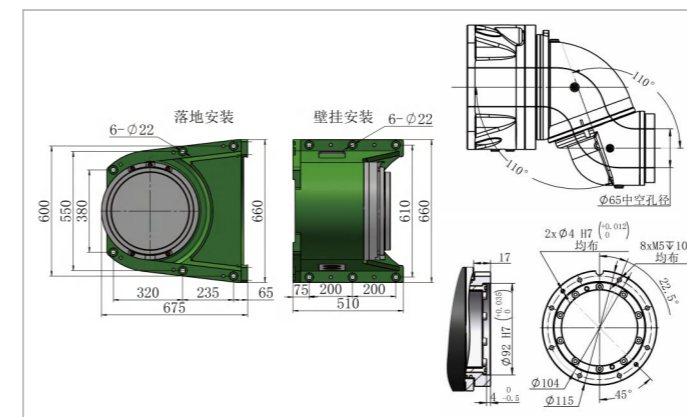
## 产品参数/SPECIFICATIONS

手腕可搬运质量	15 kg		
可达半径	2203 mm		
重复定位精度	±0.15 mm		
各轴运动范围 & 最大单轴速度	各轴运动范围	最大单轴速度	
	J1	±160°	100°/sec
	J2	±135°	100°/sec
	J3	-65°/+245°	120°/sec
	J4	±540°	360°/sec
	J5	±540°	420°/sec
手腕允许负载转矩	J4	44.2 N·m	
	J5	28.8 N·m	
	J6	15.1 N·m	
手腕允许 负载转动惯量	J4	1.17 kg·m <sup>2</sup>	
	J5	0.87 kg·m <sup>2</sup>	
	J6	0.15 kg·m <sup>2</sup>	

## 动作范围/OPERATING SPACE



## 底座&法兰尺寸/BASE& END FLANGE MOUNTING SIZE

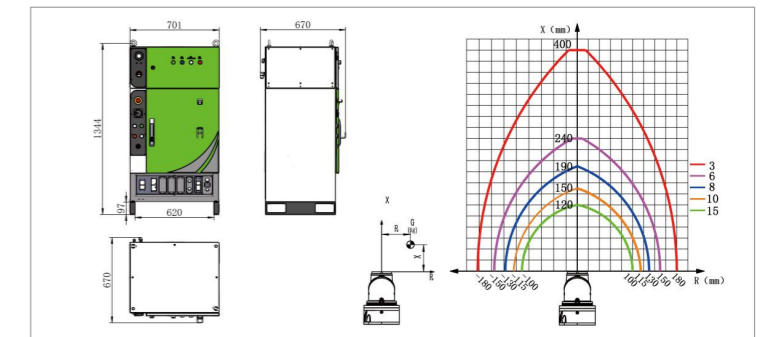


\*最终解释权归埃夫特智能机器人股份有限公司所有,如有更新,恕不另行通知。

## GR-Series Painting Robot

结构	6轴串联多关节	
安装方式	地面、顶吊、壁挂	
防护等级	本体	IP 65
	控制柜	IP 54
防爆等级	气体	Ex db ib pxb IIC T4 Gb
	粉尘	Ex ib pxb tb IIIC T135°C Db
使用条件	工作电压	三相AC400V(±10%)
	电源容量	11 kVA
	温度	0~45 °C
手臂负载	湿度	RH≤80% (无结露)
	大臂	15 kg
质量	小臂	15 kg
	本体	635 kg
	电柜	160 kg

## 控制柜尺寸&手腕末端负载图/CONTROL CABINET SIZE&WRIST END LOAD MAP



## 选型配置表/SELECTION&CONFIGURATION TABLE

项目	标准配置	可选配置
驱动单元	6轴	6+2轴
电柜-本体 线缆	静态:8 m	最长:30 m
	/	拖链线最长:30 m
示教器线缆	8 m	最长:30 m
数字量DI/DO	16/16	/
模拟量AI/AO	/	可增加模拟量硬件模块,最多4路
现场总线	Ethercat	ProfiNet   CClink
程序容量	1GB	/
软件包	喷涂工艺包	/
传送带跟踪	/	可选
颜色	RAL6018	客订

相关信息发布时间 2025/04