

EXR12-1400

EFORT

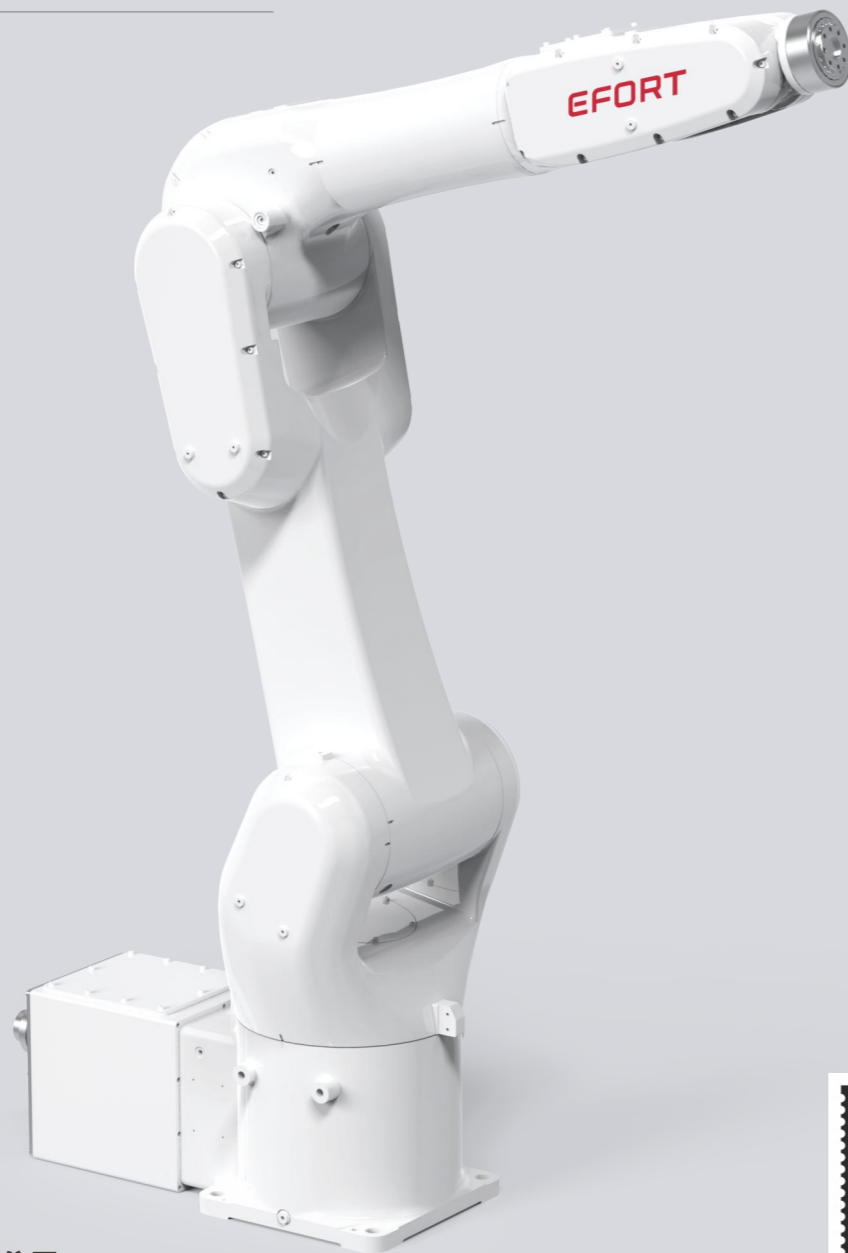
EXR12-1400,
手腕可搬运质量12 kg, 可达半径1391 mm。

■ 功能特点

基于埃夫特成熟平台研发设计, 稳定可靠;
无电池编码器, 全密封设计, 线缆全包裹, 完整腔体的闭环防爆控制, 更安全;
防爆等级: Ex db ib pxb IIC T6 Gb、Ex ib pxb tb IIIC T80°C Db 可用于1区及21区危险环境;

■ 适用场景

可应用于搬运、分拣、组装、打磨、抛光、喷涂等应用的粉尘或者气体防爆场景。



扫码查看说明书

埃夫特智能机器人股份有限公司
EFORT Intelligent Robot Co., Ltd.

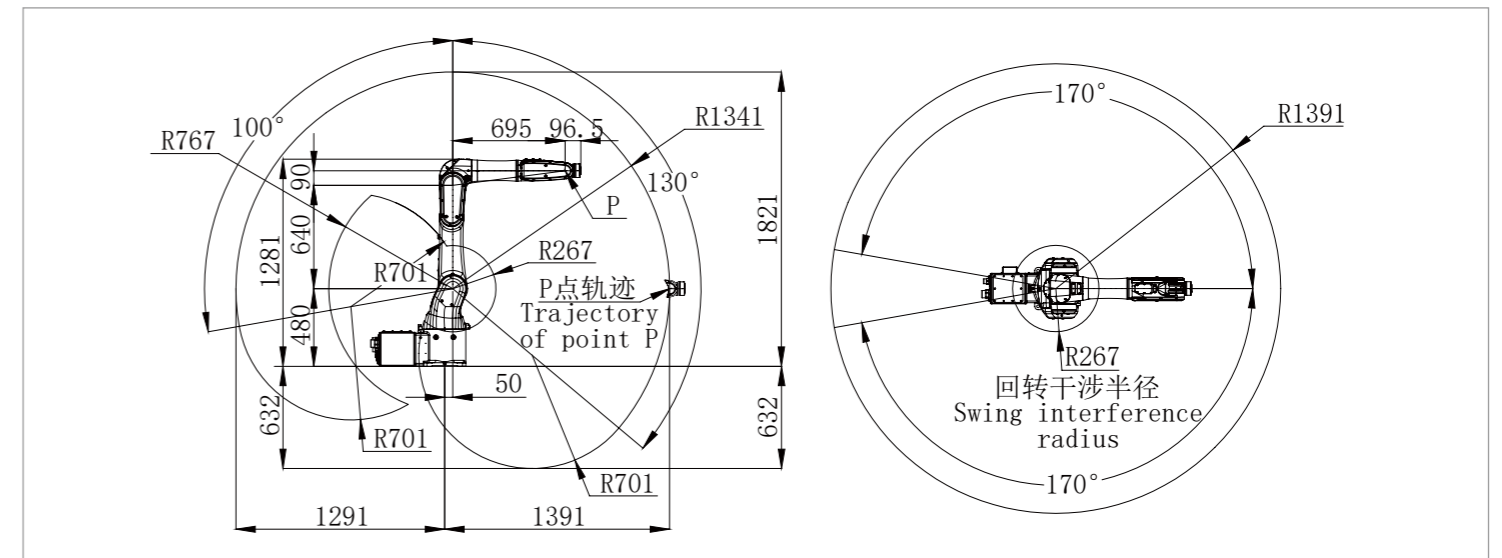
公司热线: 400-052-8877
公司地址: 中国(安徽)自由贸易试验区芜湖片区万春东路96号
WWW.EFORT.COM.CN

产品参数 / SPECIFICATIONS

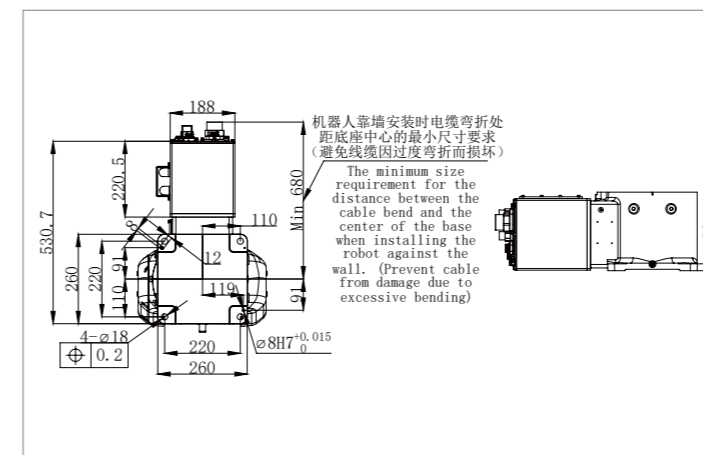
型号	EXR12-1400	
机构	多关节型机器人	
控制轴数	6轴	
手腕可搬运质量	12 kg	
重复定位精度	±0.03 mm	
本体质量	92 kg	
可达半径	1391 mm	
本体防护等级	IP65	
控制柜防护等级	IP54	
防爆等级	Ex db ib pxb IIC T6 Gb Ex ib pxb tb IIIC T80°C Db	
驱动方式	AC伺服驱动	
安装方式	地面	
安装条件	环境温度	0~45 °C
	环境湿度	RH≤80% (无结露)
	振动加速度	4.9 m/s ² (0.5 G以下)

手腕允许 负载转矩	J4	25 N·m
	J5	25 N·m
	J6	12 N·m
手腕允许 负载转动惯量	J4	0.78 kg·m ²
	J5	0.78 kg·m ²
	J6	0.3 kg·m ²
最大单轴速度	J1	200°/sec
	J2	180°/sec
	J3	220°/sec
	J4	400°/sec
	J5	420°/sec
	J6	600°/sec
各轴运动范围	J1	±170°
	J2	+100°/-130°
	J3	+193°/-75°
	J4	±190°
	J5	±120°
	J6	±360°

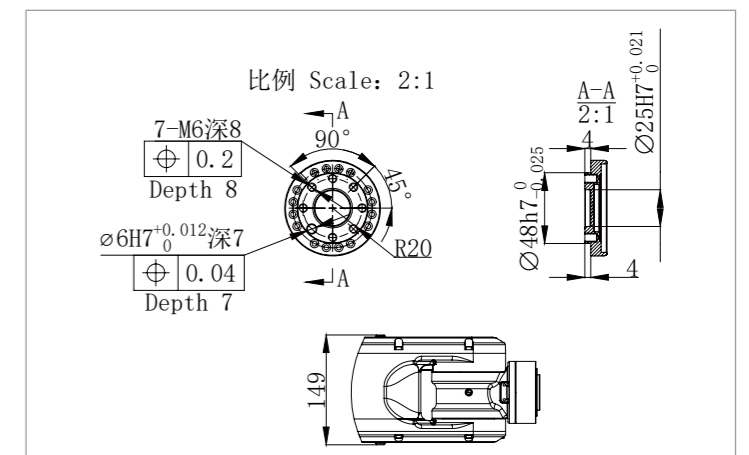
动作范围 / OPERATING SPACE



底座安装尺寸 / BASE MOUNTING SIZE



末端法兰安装尺寸 / END FLANGE MOUNTING SIZE



*最终解释权归埃夫特智能机器人股份有限公司所有, 如有更新, 恕不另行通知。