

EFORT

ESR65-1200Z40

ESR65-1200Z40,
手腕可搬运质量65 kg, 可达半径1200 mm。

- **功能特点**
 - 1.高节拍, 高精度
标准循环时间最快可达0.52 s, 机器人定位精度可达0.03 mm。
 - 2.高刚性, 低振动
机器人本体模态和刚性提升, 配合振动抑制及主动抑振功能有效降低振动。
 - 3.易维护, 可拓展
可拆卸结构的电缆和电池, 可以在设备内快速更换。
- **适用场景**
可应用于搬运、分拣、组装等各种场景。
- **适用行业**
适用于锂电、汽车电子、光伏等行业。

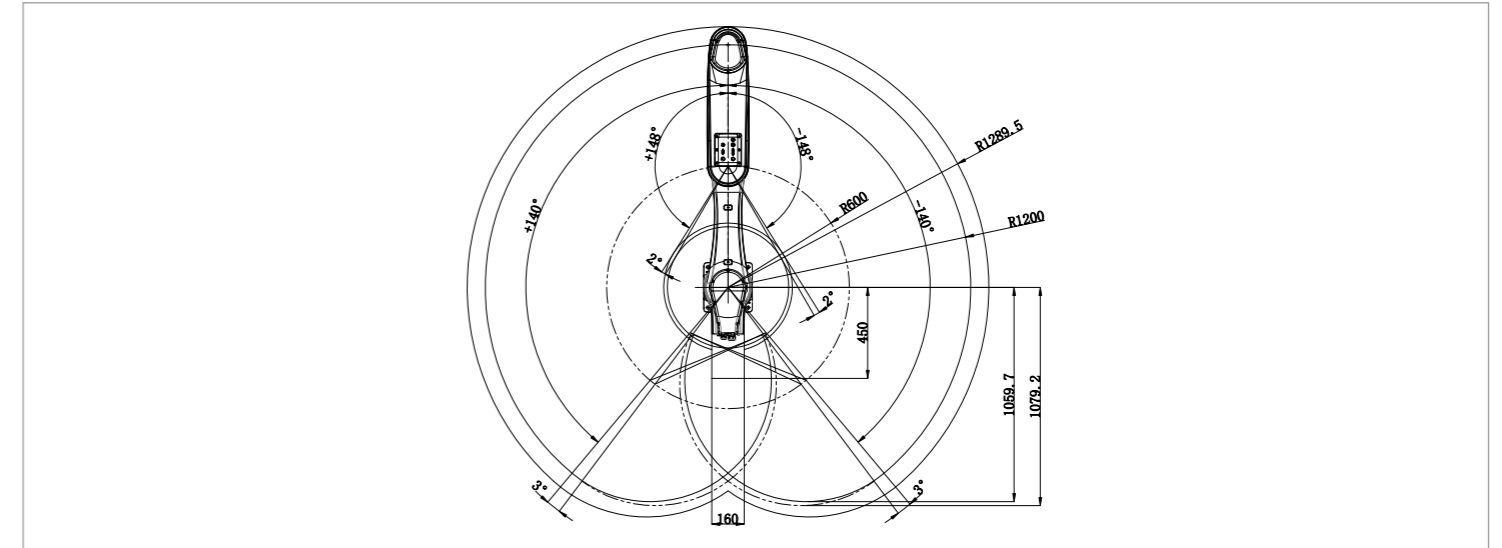


产品参数/SPECIFICATION

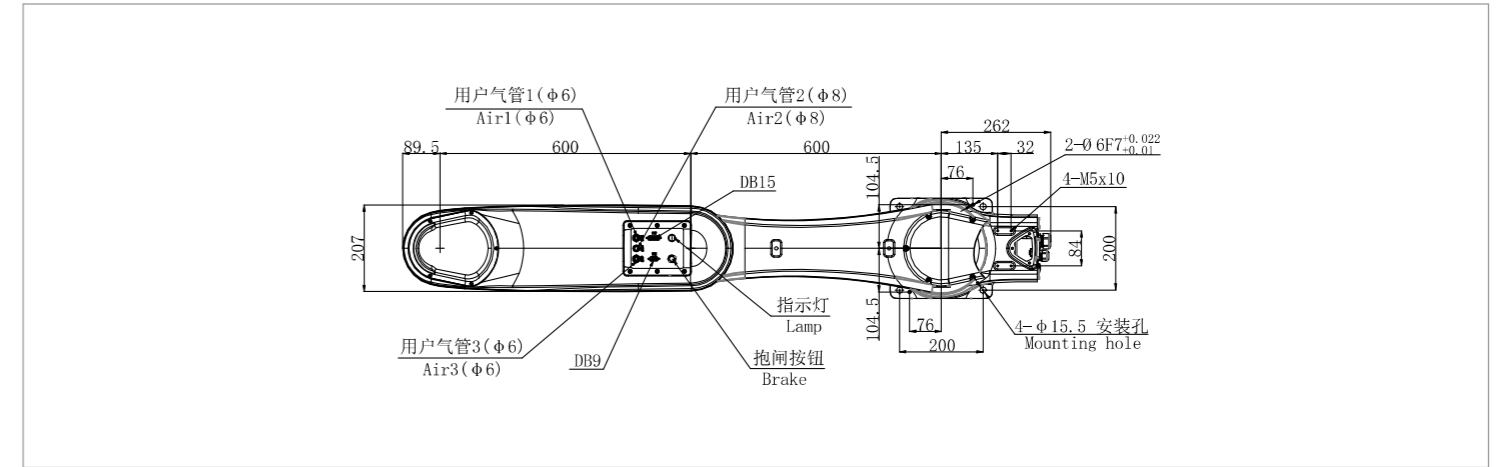
型号		ESR65-1200Z40
可达半径		1200 mm
手腕可搬运质量	额定	20 kg
	最大	65 kg
本体质量		128 kg
最大动作速度	J1+J2	8500 mm/sec
	J3	1120 mm/sec
	J4	645°/sec
	J1	±140°
各轴运动范围	J2	±148°
	J3	400 mm
	J4	±360°
	J1+J2	±0.03 mm
重复定位精度	J3	±0.02 mm
	J4	±0.01°
	J1+J2	±0.03 mm
标准循环时间		0.52 s
J4轴容许 负载转动惯量	额定	1 kg·m ²
	最大	2.45 kg·m ²
信号接口		9针+15针(D-Sub接口)
气路接口		φ6 mm×2, φ8 mm×1
第三关节顶压力		/
安装方式		地面
安装条件	环境温度	5~40°C
	环境湿度	RH≤80% (无结露)

*最终解释权归埃夫特智能机器人股份有限公司所有, 如有更新, 恕不另行通知。

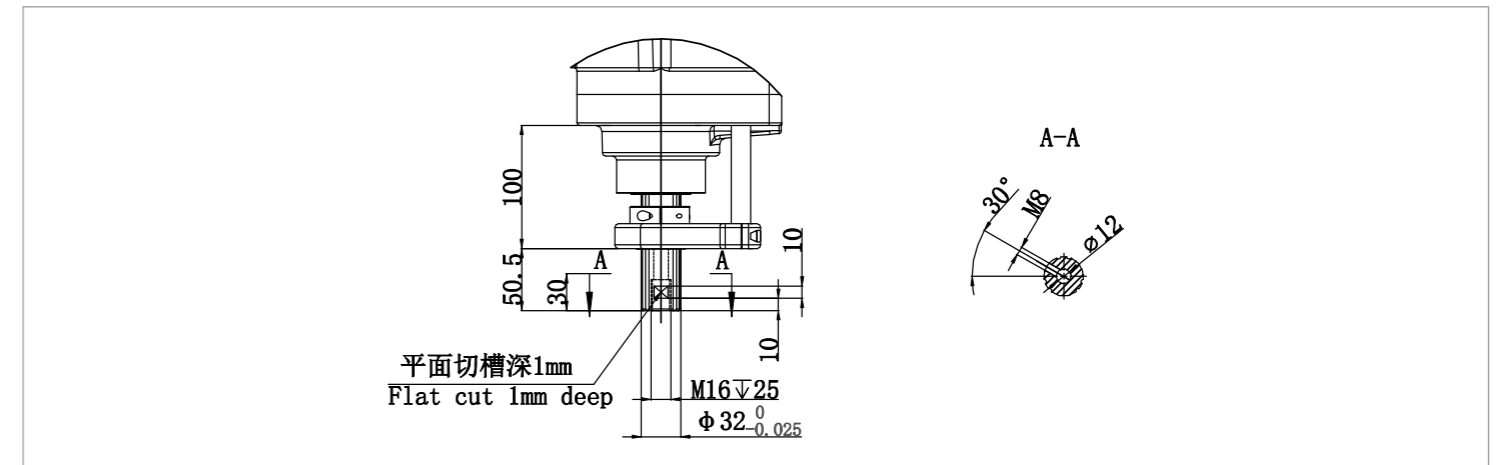
动作范围/OPERATING SPACE



底座安装尺寸/BASE MOUNTING SIZE



末端法兰安装尺寸/END FLANGE MOUNTING SIZE



相关信息发布时间 2025/03

埃夫特智能机器人股份有限公司
EFORT Intelligent Robot Co., Ltd.

公司热线: 400-052-8877

公司地址: 中国(安徽)自由贸易试验区芜湖片区万春东路96号

WWW.EFORT.COM.CN



扫码查看说明书