

EFORT

ESR6-500Z20

ESR6-500Z20,
手腕可搬运质量6 kg, 可达半径500 mm。

- **功能特点**
 1. 高节拍, 高精度
标准循环时间最快可达0.346 s, 机器人定位精度可达0.02 mm。
 2. 高刚性, 低振动
高刚性机身结构配合振动抑制, 实现高效且精准的快速定位; 加持了主动抑振功能, 即使低速状态下依旧保持机器人无抖动, 平稳运行。
 3. 易维护, 可拓展
可拆卸结构的电缆和电池, 可以在设备内快速更换, 内置相机网口可以实现多种通讯交互。
- **适用场景**
可应用于搬运、分拣、组装等各种场景。
- **适用行业**
适用于电子制造、锂电、汽车电子、光伏等行业。

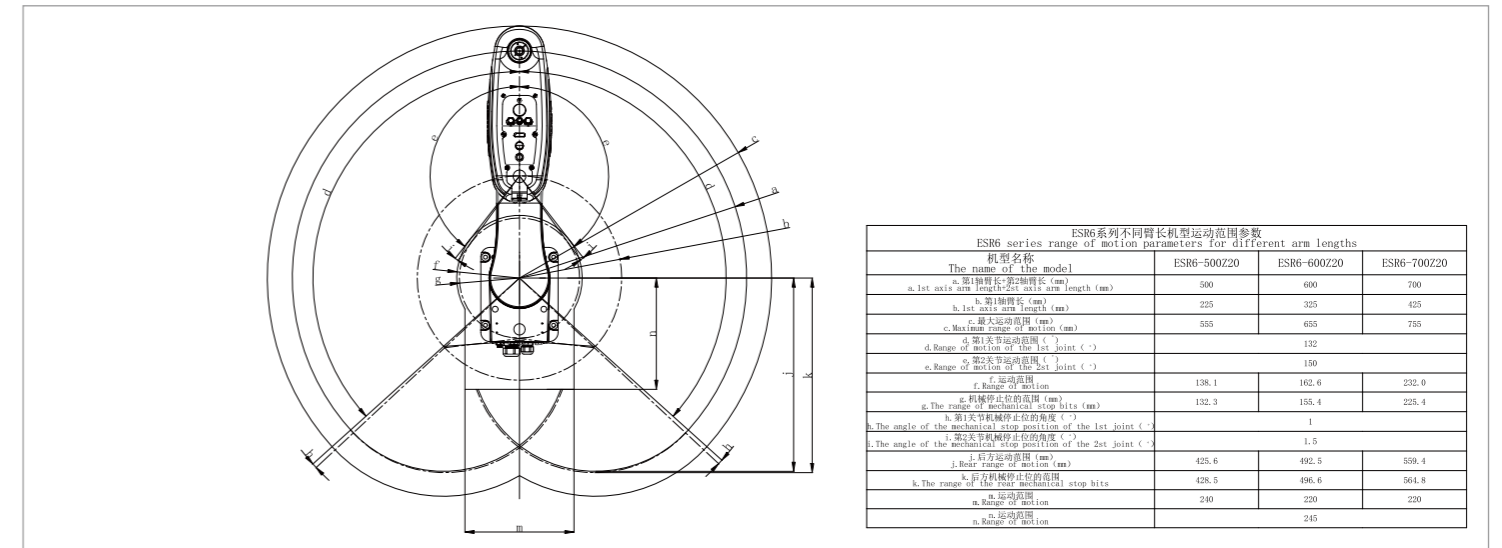


产品参数/SPECIFICATION

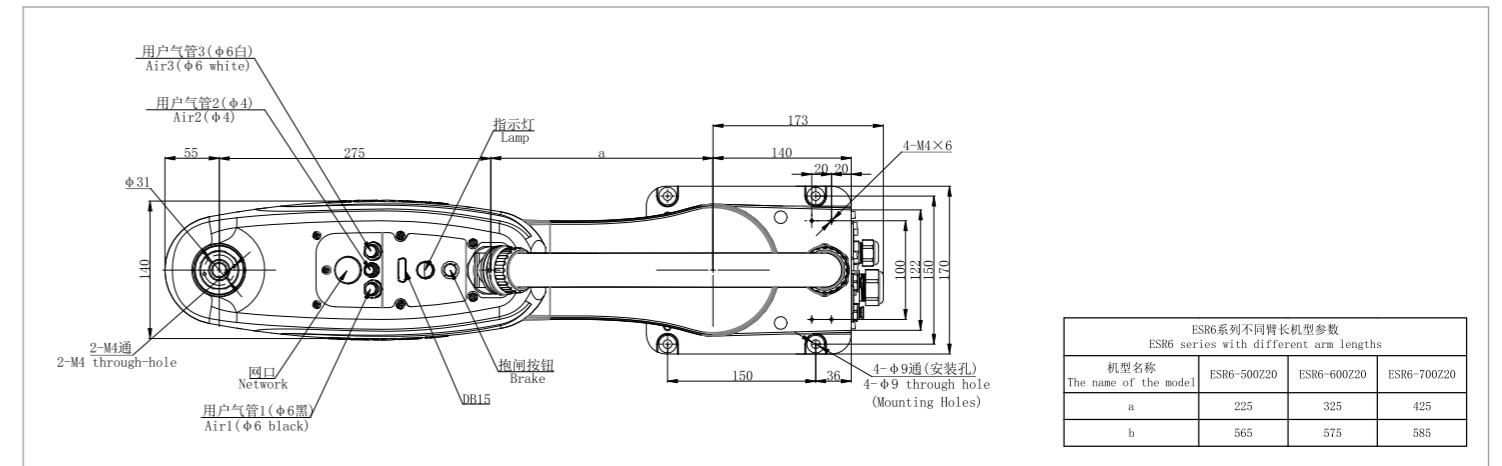
型号	ESR6-500Z20	
可达半径	500 mm	
手腕可搬运质量	额定	2 kg
	最大	6 kg
本体质量	18 kg	
最大动作速度	J1+J2	7120 mm/sec
	J3	1100 mm/sec
	J4	2000°/sec
	J1	±132°
各轴运动范围	J2	±150°
	J3	200 mm
	J4	±360°
	J1+J2	±0.02 mm
重复定位精度	J3	±0.01 mm
	J4	±0.01°
	标准循环时间	0.346 s
J4轴容许负载转动惯量	额定	0.01 kg·m ²
	最大	0.12 kg·m ²
信号接口	15针(D-Sub接口)	
气路接口	φ4 mmx1, φ6 mmx2	
第三关节顶压力	100 N	
安装方式	地面	
安装条件	环境温度	5~40°C
	环境湿度	RH≤80% (无结露)

*最终解释权归埃夫特智能机器人股份有限公司所有, 如有更新, 恕不另行通知。

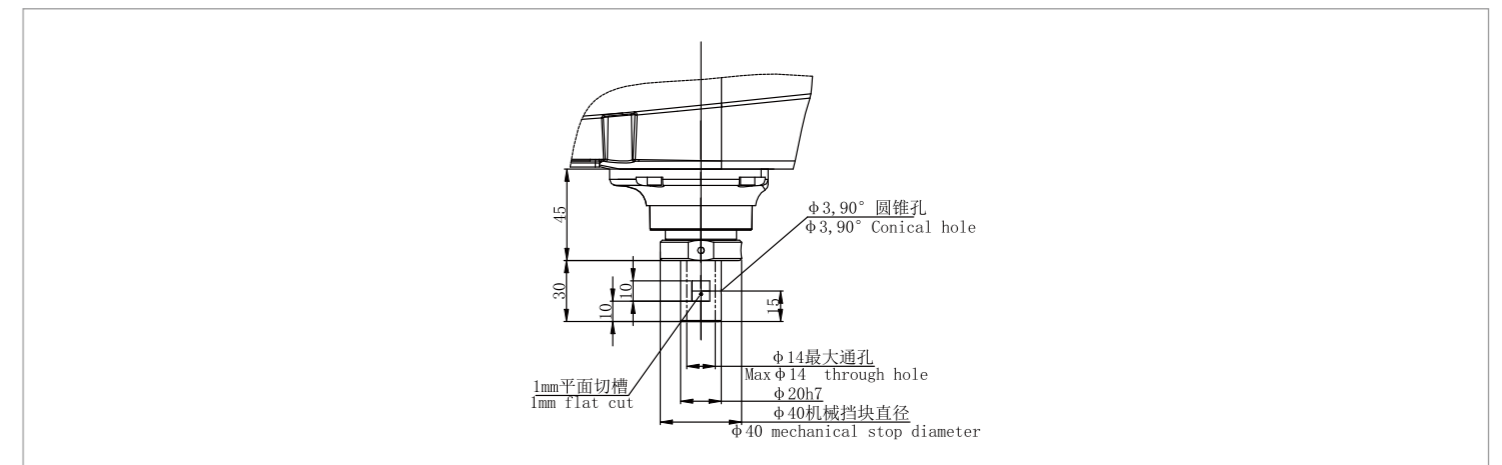
动作范围/OPERATING SPACE



底座安装尺寸/BASE MOUNTING SIZE



末端法兰安装尺寸/END FLANGE MOUNTING SIZE



相关信息发布时间 2025/03

埃夫特智能机器人股份有限公司
EFORT Intelligent Robot Co., Ltd.

公司热线: 400-052-8877

公司地址: 中国(安徽)自由贸易试验区芜湖片区万春东路96号

WWW.EFORT.COM.CN



扫码查看说明书